



АКВАРИУМНЫЙ ВНЕШНИЙ ФИЛЬТР

РУКОВОДСТВО ПОЛЬЗОВАТЕЛЯ



МОДЕЛЬ: **HW-702A/702B/703A/703B/704A/704B**

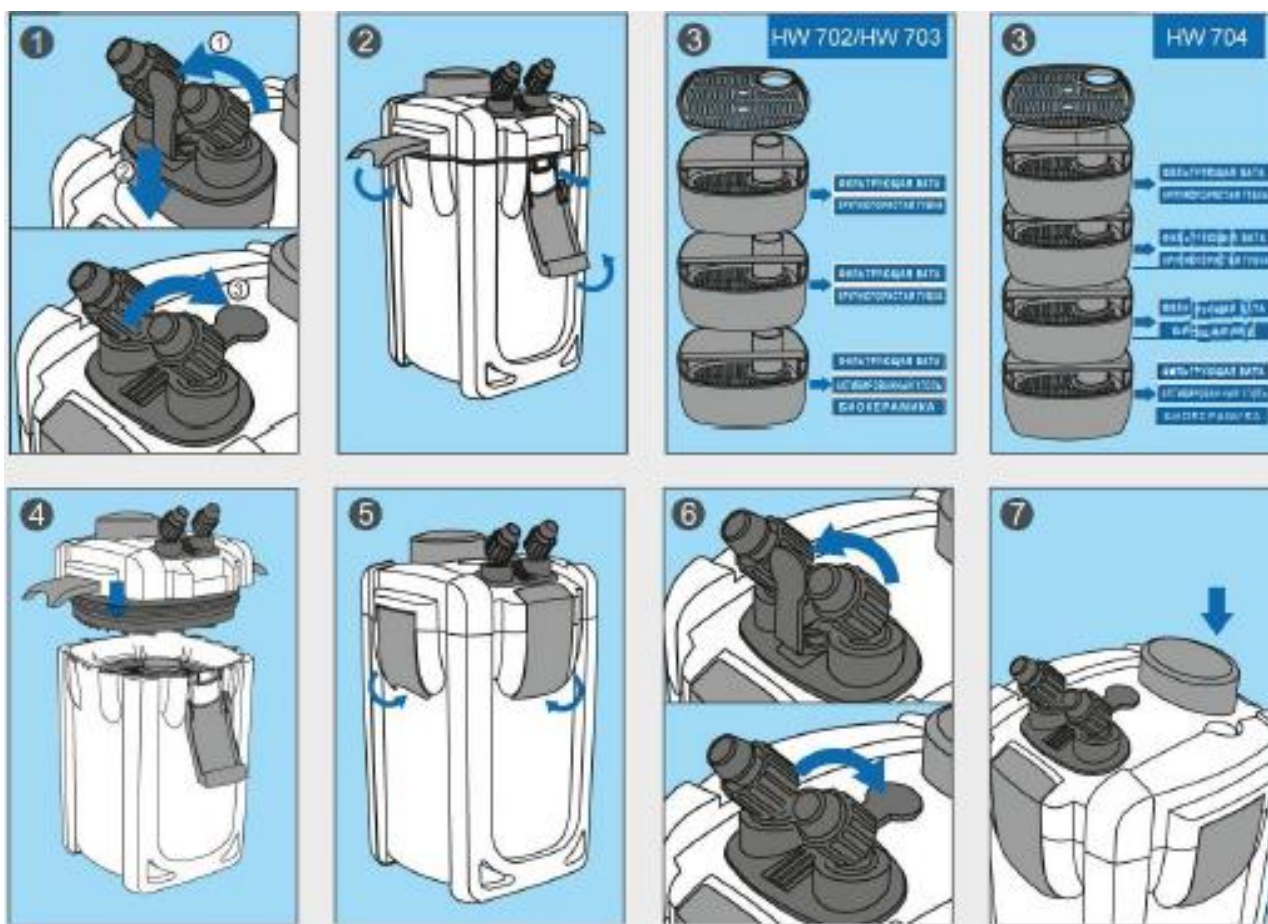
ВНИМАНИЕ

1. Не подключайте напряжение, отличное от указанного в инструкции.
2. Данное устройство предназначено для фильтрации аквариумной воды, не используйте другие жидкости. Температура воды не должна превышать 30°C
3. Фильтр не должен запускать без воды, поскольку это приведет к перегреву и поломке устройства.
4. Не пытайтесь каким-либо образом модифицировать данное устройство и используйте только рекомендованные детали для замены.
5. Используйте в сухом месте.
6. Если устройство выходит из строя, полностью изолируйте его от вашего аквариума и обратитесь к поставщику.
7. Если долгое время не используется, отсоедините вилку и храните в прохладном и сухом месте.

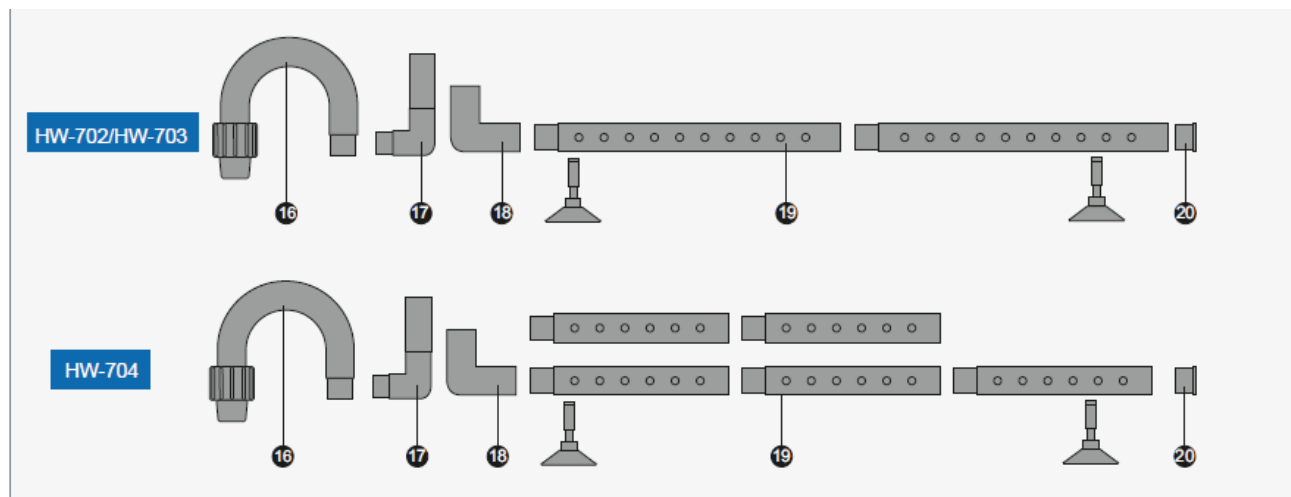
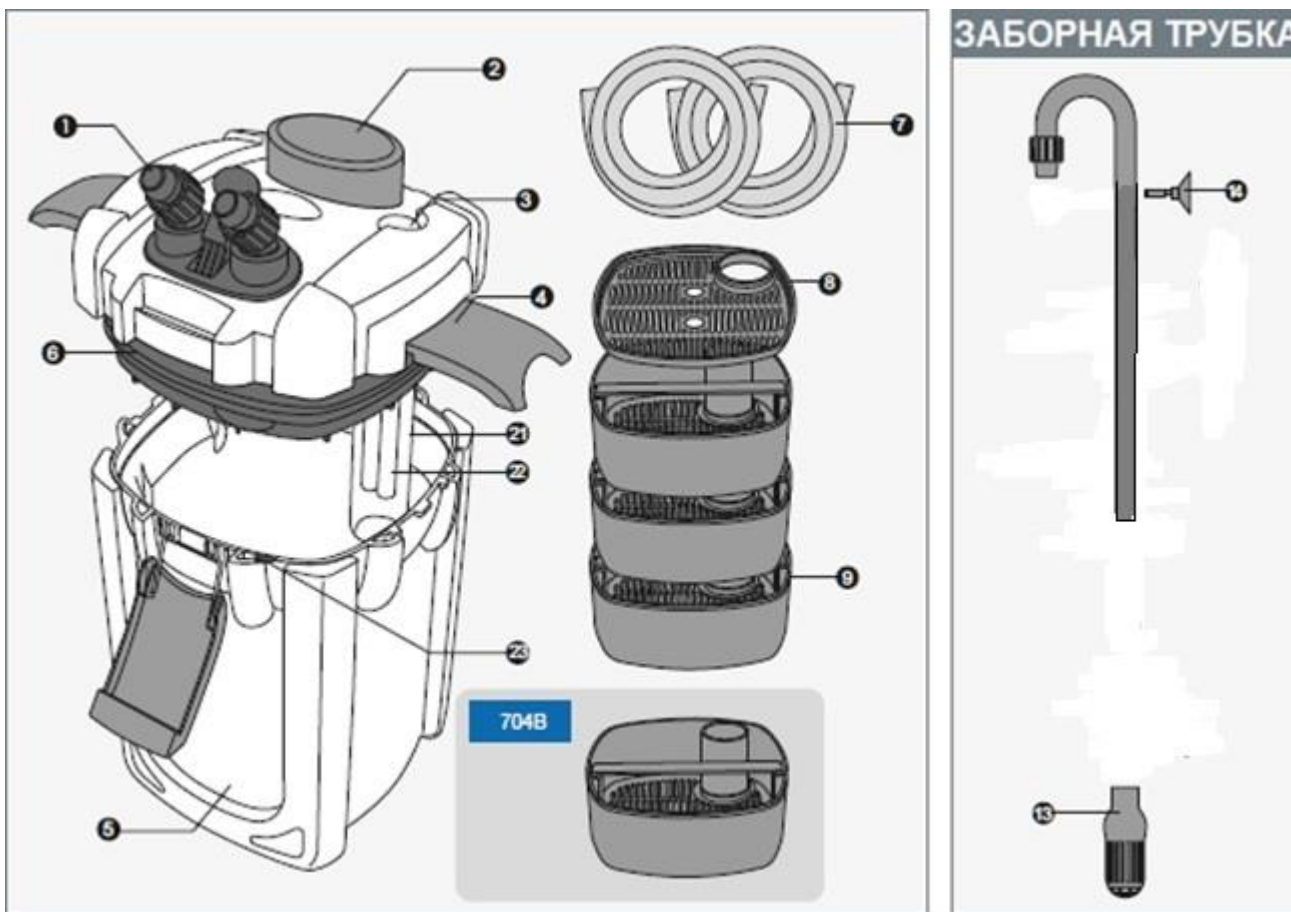
УСТАНОВКА И ЭКСПЛУАТАЦИЯ

1. Поднимите запорный кран адаптера вертикально вверх, установите адаптер в углубление в голове фильтра, опустите кран горизонтально

2. Разблокируйте все четыре защелки головы фильтра и снимите голову с корпуса фильтра
3. Промойте фильтрующие материалы и уложите их в корзинах в рекомендованной последовательности, установите корзины в корпус фильтра и наполните фильтр водой.
4. Установите голову фильтра на место.
5. Убедитесь, что защелки надежно закрыты
6. Убедитесь, что кран адаптера закрыт (опущен горизонтально).
7. Заполните шланги водой несколько раз нажав на кнопку подкачки. Нажимайте на кнопку подкачки ладонью до тех пор пока вода не вытечет из выводного шланга в аквариум
8. Подключите фильтр к электросети.



СПИСОК КОМПОНЕНТОВ

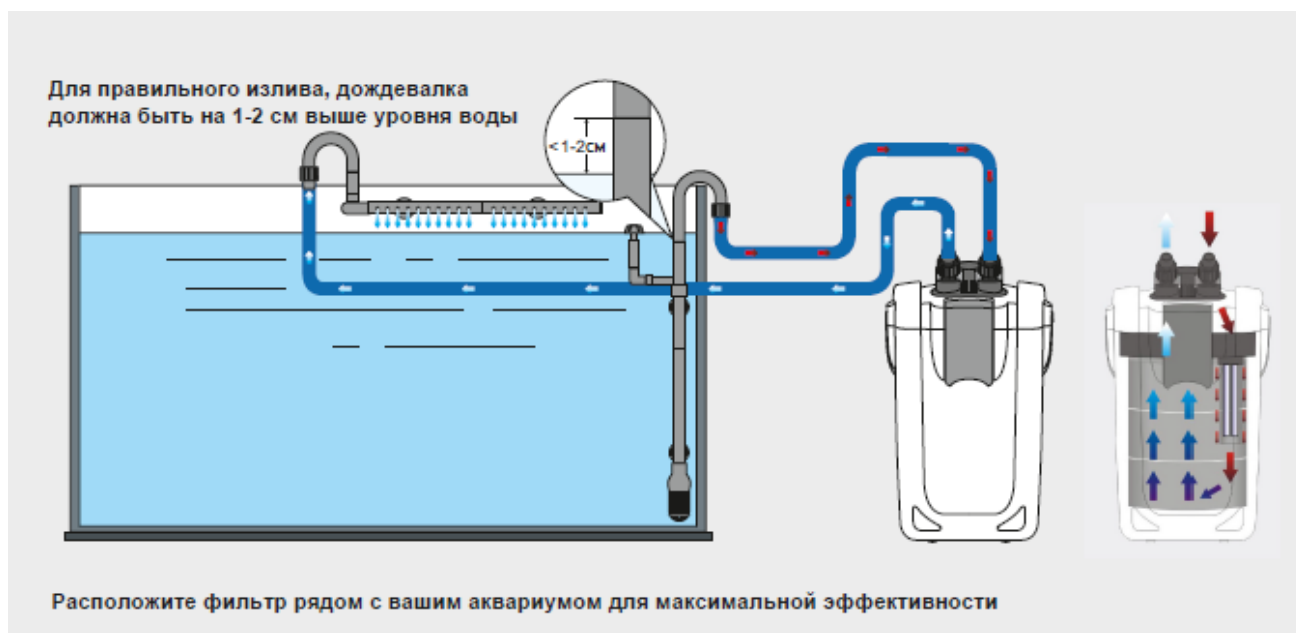


1. Кран-адаптер
2. Кнопка подкачки
3. Голова фильтра
4. Защелки
5. Корпус фильтра
6. Уплотнительное кольцо
7. Трубки
8. Защитная решетка
9. Корзины
10. Перегиб заборный

11. Трубка забора
12. Скимер
13. Префильтр
14. Присоски
15. Уголок разбрызгивателя
16. Уголок разбрызгивателя
17. Дождевальная флейта
18. Заглушки дождевальной флейты
19. Кварцевая колба (в моделях с УФ)
20. УФ-лампа (в моделях с УФ)
21. Индикатор УФ-лампы (в моделях с УФ)



СХЕМА ПОДКЛЮЧЕНИЯ



ОБСЛУЖИВАНИЕ

Для доступа к крыльчатке и ротору:

1. Отсоедините голову от корпуса фильтра (поток воды должен быть перекрыт!!!!)
2. Поверните и достаньте крышку ротора, расположенную на нижней стороне головы фильтра, аккуратно достаньте ротор и ось.
3. Проверьте состояние ротора и очистите его, используя аквариумную воду.
4. Прочистите внутри роторной камеры.



5. Промойте губки водой из аквариума по мере загрязнения
6. Регулярно очищайте шланги
7. Регулярно проверяйте работоспособность УФ-лампы, это доступно благодаря индикатору расположенному на голове фильтра, рядом с выключателем УФ-стерилизатора. При выполнении любого технического обслуживания, связанного со снятием головы фильтра, рекомендуем очищать внешнюю поверхность кварцевой колбы, для обеспечения максимальной эффективности УФ-излучения.
8. Обратите внимание, что УФ-лампу следует менять каждые 6 месяцев, даже если лампа все еще работает, это гарантирует, постоянную эффективность воздействия УФ-лучей.

ПРОБЛЕМЫ И НЕИСПРАВНОСТИ

Не работает насос	Убедитесь, что фильтр подключен к электросети Убедитесь, что ротор правильно установлен и не заблокирован
-------------------	--

	Проверьте кабель на наличие повреждений
Проблемы с запуском	Проверьте правильность и герметичность подключения шлангов Убедитесь, что патрубки и фильтрующие элементы не заблокированы грязью Очистите ротор и ось Проверьте открыт ли кран заборного штуцера Обязательно заполните фильтр водой Подключите насос к сети и повторите попытку запуска
Слабый поток воды	Убедитесь, что ротор правильно установлен и не заблокирован Проверьте правильность и герметичность подключения шлангов Убедитесь, что патрубки и фильтрующие элементы не заблокированы грязью

ТЕХНИЧЕСКИЕ ПАРАМЕТРЫ

Модель	Мощность помпы	УФ-мощность	Производительность фильтра	Длина кабеля	Вес	Размеры
HW-702A	24Вт	-	1000л/ч	1,8м	3,5кг	232*232*395мм
HW-702B	24Вт	9Вт	1000л/ч	1,8м	3,5кг	232*232*395мм
HW-703A	30Вт	-	1400л/ч	1,8м	4,5кг	270*270*440мм
HW-703B	30Вт	9Вт	1400л/ч	1,8м	4,5кг	270*270*440мм
HW-704A	45Вт	-	2000л/ч	1,8м	5кг	300*300*490мм
HW-704B	45Вт	9Вт	2000л/ч	1,8м	5кг	300*300*490мм